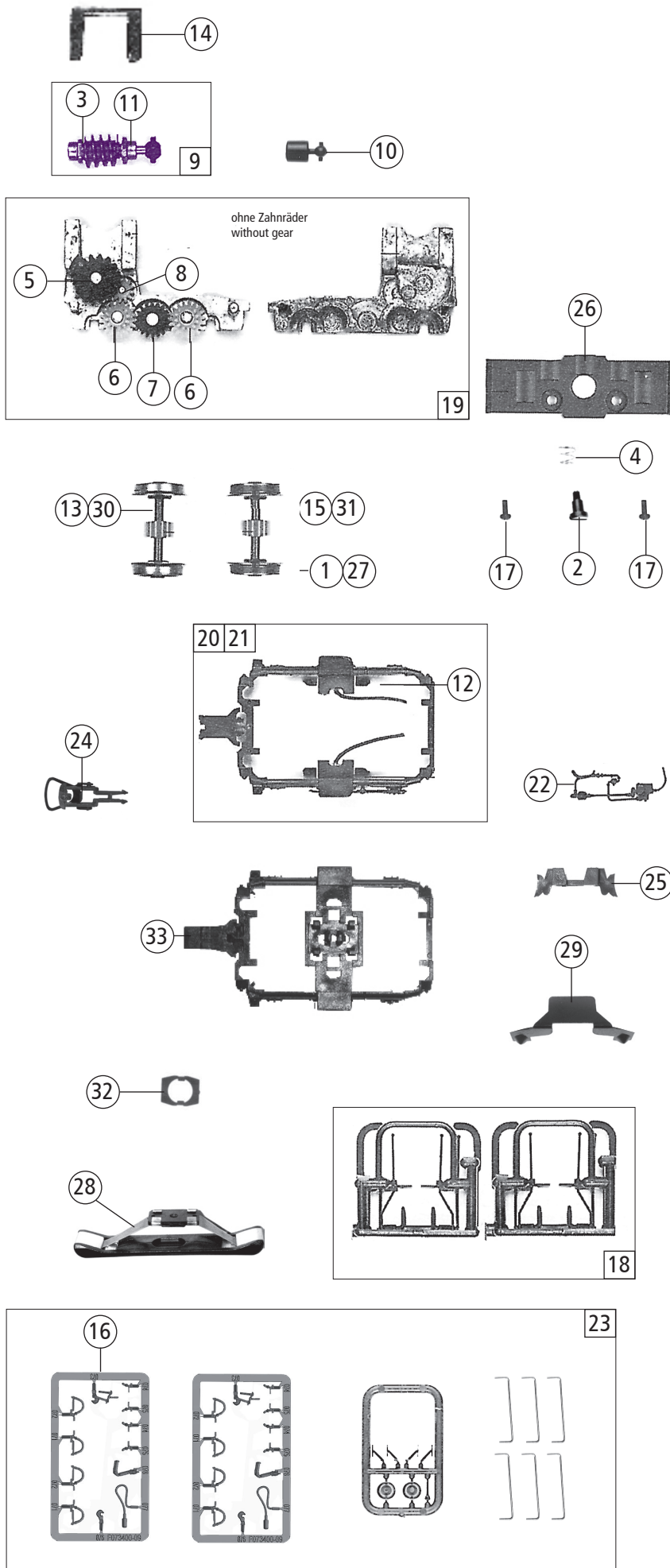


Pos. Nr. Pos.no.	Beschreibung Description	Art.-Nr. Art.no.	Preisgruppe Price bracket
1	GF-Schraube M2x16 GF-Screw M2x16	115094	3
2	Kardanschale kurz Cardan shell short	87129	4
3	Platine komplett Printed circuit assembly	141790	19
4	Führerstand Drivers cab	128213	8
5	Decoder Decoder	136162	31
6	Gehäusedeckel Body cover	97910	6
7	Motor Motor	113092	28
8	Steuerrad Steering wheel	113975	3
9	GF-Schraube M2x5 GF-Screw M2x5	114966	3
10	Lokführer Loco driver	101208	6
11	Motordistanzplatte Spacer	117202	3
12	Schienenräumer Pilot frame	97914	4
13	Grundrahmen lack. u. bedr. Main frame coated a. printed	141468	19
14	Dekoderdeckel Decoder cover	116398	4
15	Puffer flach Buffer flat	97842	4
16	Puffer gewölbt Buffer vaulted	97843	4
17	Gehäuse komplett Nr. 211 112-8 Body completely no. 211 112-8	141469	18
18	Kabine komplett Nr. 211 112-8 Body completely no. 211 112-8	141470	20
19	Kabinenfenster Window	94758	8
20	Antenne Antenna	88030	5
21	UIC-Dose UIC-box	123447	3
22	Dach Roof	141472	5
23	TS-Linsen Part set lens	141789	8
24	TS-LED Abdeckungen Part set LED cover	141792	5

Änderungen in Konstruktion und Ausführung vorbehalten
We reserve the right to change the construction and specification



Pos. Nr. Pos.no.	Beschreibung Description	Art.-Nr. Art.no.	Preisgruppe Price bracket
1	Hafringsatz 10Stk. 8,3-10,2mm Set with traction tires 10 pieces	40068	--
2	FK-Schraube mit Gewindeauslauf FK-Screw with back taper thread	85704	4
3	Beilagscheibe Washer	86108	3
4	Feder Spring	86202	3
5	Schneckenzahnrad doppelt Gear double	86419	6
6	Zahnrad Z=19/12 M 0.4 Gear Z=19/12 M 0.4	86424	4
7	Zahnrad Z=18 gerade M=0.4 Gear Z= 18 straight line M=0.4	86460	3
8	Zahnrad Z=12/ M 0.4 Gear Z=12/ M 0.4	86471	3
9	Schneckensatz komplett Worm set ass.	86868	13
10	Gelenkwelle Cardan shaft	87138	4
11	Lager für Schneckenachse Bearing for worm axle	89749	6
12	Radkontakt Wheel contact	89879	6
13	Radsatz ohne Hafring mit Zahnrad Wheelset without traction tires with gear	90474	11
14	Schneckendeckel Worm cover	94707	4
15	Radsatz mit 2 Hafringen Wheelset with 2 traction tires	107388	12
16	Zbehörrahmen Part set	139832	7
17	GF - Schraube M2x4 GF - Screw M2x4	114877	3
18	Aufstiegsatz Rear ladder set	97847	8
19	Getriebesatz ohne Zahnräder Gear set without gears	94769	11
20	Drehgestellblende kurzer Vorbau komplett Bogie frame short front end completely	107392	12
21	Drehgestellbl. langer Vorbau komplett Bogie frame long front end completely	116400	10
22	Blendensteckteil Push in part bogie	97856	4
23	Zurüstbeutel Bag with accessories	133803	13
24	Standardkupplung kpl. Standard coupler ass.	89246	6
25	Bremsbackensteckteil Brake shoe part	107106	4
26	Getriebeboden Gear bottom	97853	4